

ÇOK UZUN MENZİLLİ UNI 100 INFRARED PROJEKTÖR



GENİŞ AÇI VE UZUN MENZİLLİ ANALOG VEYA IP CCTV İÇİN İDEALDIR

- Mutlak karanlıkta 500+ metre gece görüş mesafesi . Çok yüksek ışıma gücü
- **IP 68**, Toza ve Suya en yüksek Koruma Derecesi
- **IK10+** Darbelere dayanıklılıkta en yüksek derece
- UV dayanıklı kablo ve aksesuarlar
- Paslanmaz metal aksesuarlar
- 850 nm ve 940 nm dalga boyu seçenekleri
- 220V AC, 48V DC **PoE**, 24VDC, 12V DC versiyonları mevcuttur
- Fotosel sviç ile otomatik gündüz/gece çalışması
- Power Led teknolojisi
- Lambalı projektörlere göre %95 enerji tasarrufu
- 15+ yıl Öngörülen Kullanım Ömrü
- Bağımsız kurumlardan Kalite Belgeleri
- OPSİYON1: **MIL-STD-461F** YE UYGUNLUK
- OPSİYON2: **EX-PROOF** MODEL
- OPSİYON 3: Güçlendirilmiş 120° versiyon. **XL-120**

TEKNİK ÖZELLİKLER

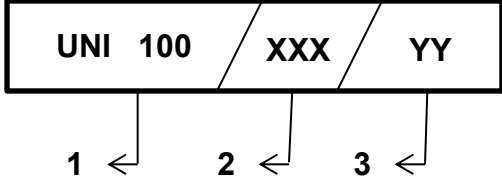
Koruma derecesi	: IP 68
Çalışma sıcaklığı	: + 50° C, - 50° C
Güç tüketimi	: 20 W
Voltaj	: 220V AC, PoE 48V DC, 24V DC, 12V DC
Kablo	: 2x1 mm ² Ultraviyole dayanıklı, alev yürütmeyen, 1,5 m
Gövde malzemesi	: Alüminyum
Kaplama	: Elokso
Renk	: Siyah
Özel cam	: Ultraviyole ve darbelere dayanıklı,
Cıvata ve pullar	: Paslanmaz çelik
Boyutlar	: 150 mm çap, 70 mm derinlik
Ağırlık	: 1.9 kg
Öngörülen ömür	: 15+ yıl



- Fotosel Sviç ve Led Sürücü Kutusu, IP66, 19x15x8cm
- Direk montaj plakası



ÜRÜN KODLAMASI



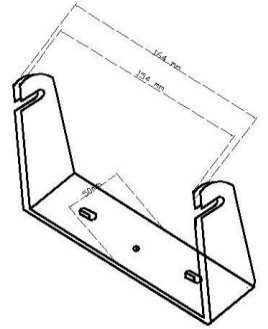
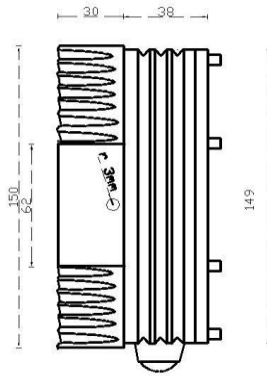
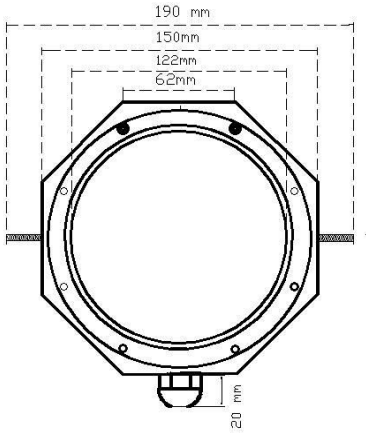
1. Model UNI 100
 2. Dalga Boyu 850 nm, 940 nm
 3. Işıma Açısı: 25°, 45°, 60°, 90°, 120°
- Örnek: UNI 100 / 850 / 25

Gece Görüş Mesafeleri

850 nm		940 nm	
25°	500 m+	25°	150 m
45°	250 m	45°	80 m
90°	150 m+	90°	50 m
120°	60 m	120°	25 m

Yukarıda Belirtilen menziller mutlak karanlıkta 0.01 lux D/N kamera ile görüntü alınan mesafelerdir.

BOYUTLAR



AVRUPA Normlarına Uygunluğu Bağımsız Kuruluşlar tarafından belgelendirilmiştir.

