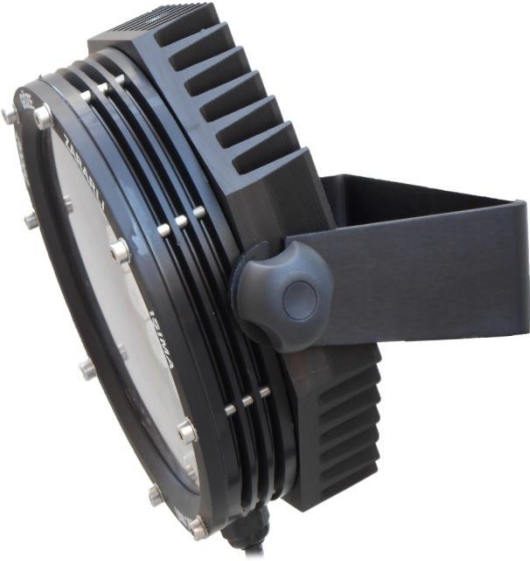


## UNI 100-XL / 120° INFRARED PROJEKTÖR



### GENİŞ AÇILI VE UZUN MENZİLLİ UYGULAMALAR İÇİN İDEALDİR

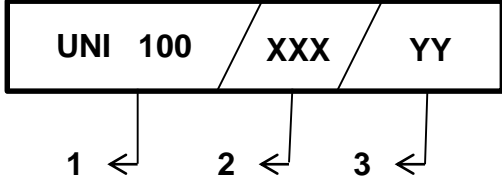
- Mutlak karanlıkta 120 ° açı ile 130 metreye kadar gece görüş mesafesi (850nm de)
- **IP 68**, Toza ve Suya en yüksek Koruma Derecesi
- **IK10+** Darbelere dayanıklılıkta en yüksek derece
- UV dayanıklı kablo ve aksesuarlar
- Paslanmaz metal aksesuarlar
- 850 nm ve 940 nm dalga boyu seçenekleri
- 220V AC, 48V DC **PoE**, 24VDC, 24V DC versiyonları mevcuttur
- Fotosel sviç ile otomatik gündüz/gece çalışması
- Power Led teknolojisi
- Lambalı projektörlere göre %95 enerji tasarrufu
- 15+ yıl Öngörülen Kullanım Ömrü
- Bağımsız kurumlardan Kalite Belgeleri
- OPSİYON1: **MIL-STD-461F** YE UYGUNLUK
- OPSİYON2: **EX-PROOF** MODEL
- OPSİYON3: **EX-PROOF** VERSİYON

### TEKNİK ÖZELLİKLER

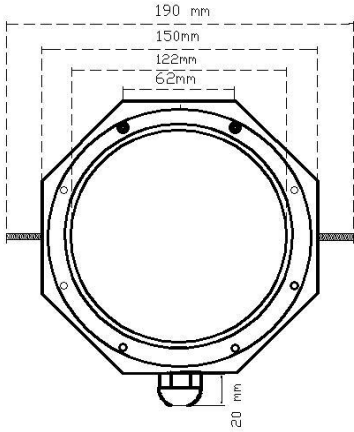
Koruma derecesi	: IP 68 (toza ve suya tam korumalı )
Çalışma sıcaklığı	: + 50° C, - 50° C
Güç tüketimi	: 20 W
Voltaj	: 220V AC, PoE 48V DC
Kablo	: 2x1 mm2 Ultraviole dayanıklı, alev yürütmeyen, 1,5 m
Gövde malzemesi	: Aliminyum
Kaplama	: Eloksal
Renk	: Siyah
Özel cam	: Ultraviole ve darbelere dayanıklı,
Cıvata ve pullar	: Paslanmaz çelik
Boyutlar	: 150 mm çap, 70 mm derinlik
Ağırlık	: 1.9 kg
Öngörülen ömür	: 15+ yıl



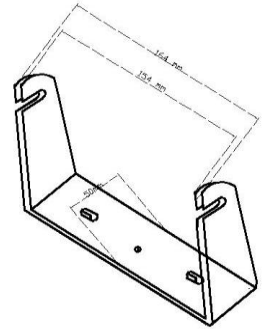
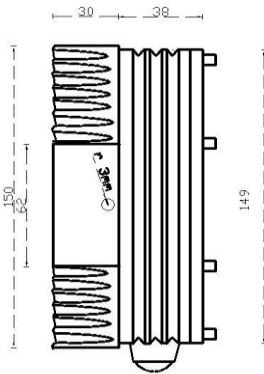
## ÜRÜN KODLAMASI



1. Model UNI 100
  2. Dalga Boyu 850 nm, 940 nm
  3. Işıma Açısı: 120°
- Örnek: UNI 100 / 850 / XL-120



## BOYUTLAR



**AVRUPA Normlarına Uygunluğu Bağımsız Kuruluşlar tarafından belgelendirilmiştir.**

