

UNI 100 LED AYDINLATICI

EN AĞIR ŞARTLARA DAYANIKLI

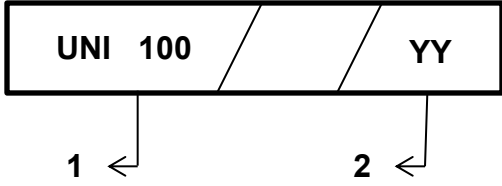


- 2500 Lumen Işık akısı
 - **IP 68**, Toza ve Suya en yüksek Koruma Derecesi
 - **IK10+** Darbelere dayanıklılıkta en yüksek derece
 - UV dayanıklı kablo ve aksesuarlar
 - Paslanmaz metal aksesuarlar
 - 220V AC, 48V DC **PoE** versiyonları mevcuttur
 - Fotosel sviç ile otomatik gündüz/gece çalışması
 - Power Led teknolojisi
 - Lambalı projektörlere göre %95 enerji tasarrufu
 - 10-15 yıl Öngörülen Kullanım Ömrü
 - Bağımsız kurumlardan Kalite Belgeleri
- OPSİYON: EXPROOF MODEL

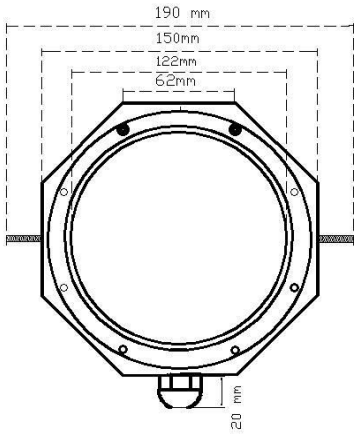
TEKNİK ÖZELLİKLER

Koruma derecesi	: IP 68 (toza ve suya tam korumalı)
Çalışma sıcaklığı	: + 50° C, - 50° C
Güç tüketimi	: 20 W
Voltaj	: 220V AC, PoE 48V DC
Kablo	: 2x1 mm2 Ultraviole dayanıklı, alev yürütmeyen, 1,5 m
Gövde malzemesi	: Alüminyum
Kaplama	: Eloksal
Renk	: Siyah
Özel cam	: Ultraviole ve darbelere dayanıklı,
Cıvata ve pullar	: Paslanmaz çelik
Boyutlar	: 150 mm çap, 70 mm derinlik
Ağırlık	: 1.9 kg
Öngörülen ömür	: 10 -15 yıl

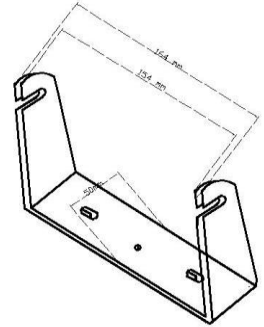
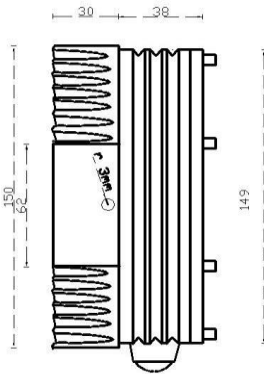
ÜRÜN KODLAMASI



1. Model UNI 100
 2. Işıma Açısı: 25°, 45°, 60°, 90°, 120°
- Örnek: UNI 100 / 25



BOYUTLAR



AVRUPA Normlarına Uygunluğu Bağımsız Kuruluşlar tarafından belgelendirilmiştir.

